



Rovokopač SWE 150F

Radna težina stroja	14.8t(čelične gusjenice)
Snaga motora	95kW/2200rpm
Proizvođač motora	ISUZU
Standardna zapremnina korpe	0.56m ³
Max. dubina kopanja	5.64m



Rovokopač SWE 150F

Parametri

MOTOR	
Proizvođač	ISUZU
Model	AM-4JJ1XZ-S
Tip	4-cilindra 4-taktni vodom hlađen
Radna površina	2.999L
Snaga	95kW/2200rpm

ELEKTRIČNI SISTEM	
Nominalna snaga	24V
Snaga akumulatora	120Ah
Alternator	24V-50A
Starter	24V-4kW

POGON	
Max. brzina kretanja (druga/prva)	5.4/3.3km/h
Max. nagib s punom korpom	35°
Max. vučna sila	115kN

PODVOZJE	
Ukupna širina podvozja	2600mm
Ukupna visina gusjenice	825mm
Razmak koluta gusjenice	3000mm
Ukupna dužina gusjenice	3735mm
Širina gusjenice	600mm

DIMENZIJE	
Visina utega	915mm
Radius okretanja repa od centralne osovine	2350mm
Transportna dužina stroja	7815mm
Transportna širina stroja	2520mm
Transportna visina stroja	2825mm

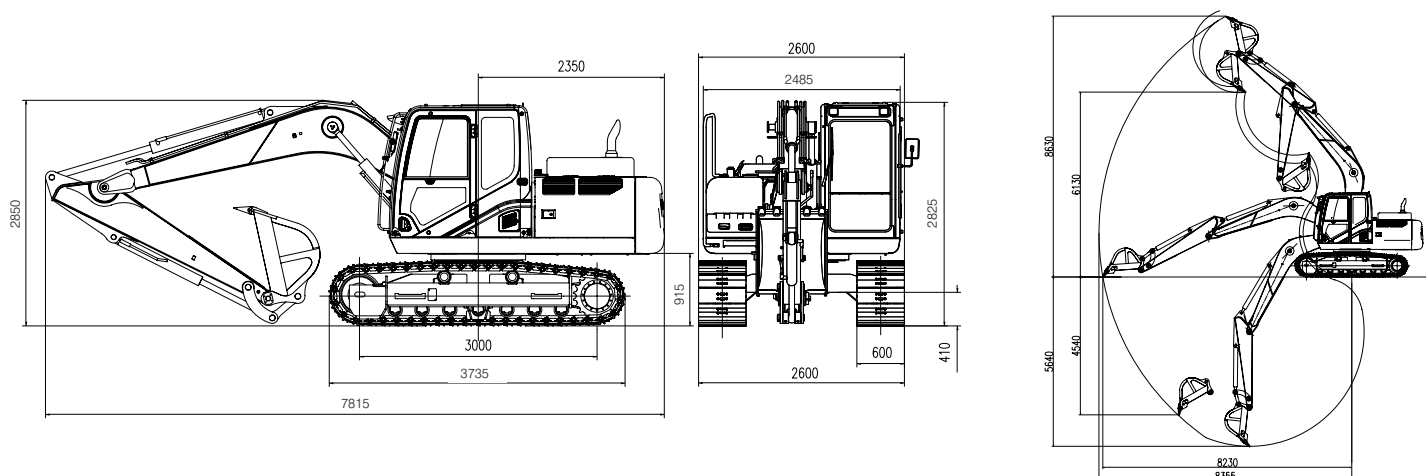
RADNI RASPON	
Max. visina kopanja	8630mm
Max. utovarna visina	6130mm
Max. dubina kopanja	5640mm
Max. dubina vertikalnog kopanja	4540mm
Max. doseg kopanja	8355mm
Max. doseg na tlu	8230mm
Snaga kopanja korpe	97.8kN
Snaga kopanja držača korpe	72.4kN
Opterećenje tla	36kPa
Brzina zamaha	11.1rpm

KAPACITET	
Zapremnina rezervoara goriva	245L
Zapremnina rezervoara hidrauličnog ulja	152L

HIDRAULIČNI SISTEM	
Glavne pumpe	
Tip	2 klipne pumpe
Izmjena	2x139 L/min
Radni pritisak	31.4/34.3 MPa

Rovokopač SWE 150F

Radni raspon



Kapacitet

A(m) \ B(m)	MAX		7m		6m		5m		4m		3m	
	Sprijeđa(kg)	Bočno(kg)	Sprijeđa(kg)	Bočno(kg)	Sprijeđa(kg)	Bočno(kg)	Sprijeđa(kg)	Bočno(kg)	Sprijeđa(kg)	Bočno(kg)	Sprijeđa(kg)	Bočno(kg)
6.0	2720*	2720*	—	—	—	—	2830*	2830*	—	—	—	—
5.0	3100*	2200	—	—	3180*	3180*	3570	3570	—	—	—	—
4.0	2940*	2340*	—	—	3220*	2400	3500*	3500*	3400*	2600	—	—
3.0	2730*	1700	—	—	3440*	2510	3600*	3600*	3700*	3200	5000*	5000*
2.0	2700	1690	2100	2000	3580	2640	3820*	3820*	3900*	3400	5500*	5200*
1.0	2680	1690	2200	2100	3700	2500	4500	4000	4500*	4000	6110	5600
0.0	2640	1680	—	—	3240	2640	4800	4300	5200*	4500	5770	5540
-1.0	2700	1900	—	—	3540	2700	5210	4220	5120	4500	8500	5400
-2.0	3320	2200	—	—	4000	2810	5270	4200	5100	4430	8300	5300
-3.0	3790	2380	—	—	4570	2970	5110	4050	4900	3500	8100	5200
-4.0	4400	2580	—	—	—	—	—	—	4800	3000	—	—

Napomena:

- 1) Opterećenje s * ograničeno je hidrauličnim kapacitetom i utemeljeno na ISO 10567. Navedena opterećenja ne prelaze 87% hidrauličnog kapaciteta.
- 2) Opterećenje bez * ograničeno je kružnim opterećenjem i utemeljeno na ISO 10567. Navedena opterećenja ne prelaze 75% kružnog opterećenja.

