



## Rovokopač SWE 335F



Radna težina stroja	33.6t(čelična gusjenica)
Snaga motora	224kW/2000rpm
Proizvođač motora	CUMMINS
Standardna zapremnina korpe	1.5m <sup>3</sup>
Max. dubina kopanja	7.445m

## Rovokopač SWE 335F

### Parametri

#### MOTOR

Proizvođač	CUMMINS
Model	QSL9-3823
Tip	6-cilindara 4-taktni vodom hlađen
Radna površina	8.9L
Snaga	224kW/2000rpm

#### ELEKTRIČNI SISTEM

Nominalna snaga	24V
Snaga akumulatora	120Ah
Alternator	24V-75A
Starter	24V-7.8KW

#### POGON

Max. brzina kretanja (druga/prva)	4.8/3.2 km/h
Max. nagib s punom korpom	35°
Max. vučna sila	279kN

#### PODVOZJE

Ukupna širina podvozja	3190mm
Razmak koluta gusjenice	4030mm
Ukupna dužina gusjenice	4945mm
Širina gusjenice	600mm

#### DIMENZIJE

Visina utega	1195mm
Radius okretanja repa od centralne osovine	3390mm
Transportna dužina stroja	11345mm
Transportna širina stroja	3190mm
Transportna visina stroja	3380mm

#### RADNI RASPON

Max. visina kopanja	10510mm
Max. utovarna visina	7400mm
Max. dubina kopanja	7445mm
Max. dubina vertikalnog kopanja	6435mm
Max. doseg kopanja	11330mm
Max. doseg na tlu	11130mm
Snaga kopanja korpe	240kN
Snaga kopanja držača korpe	177kN
Opterećenje tla	61.5kPa
Brzina zamaha	10.3rpm

#### KAPACITET

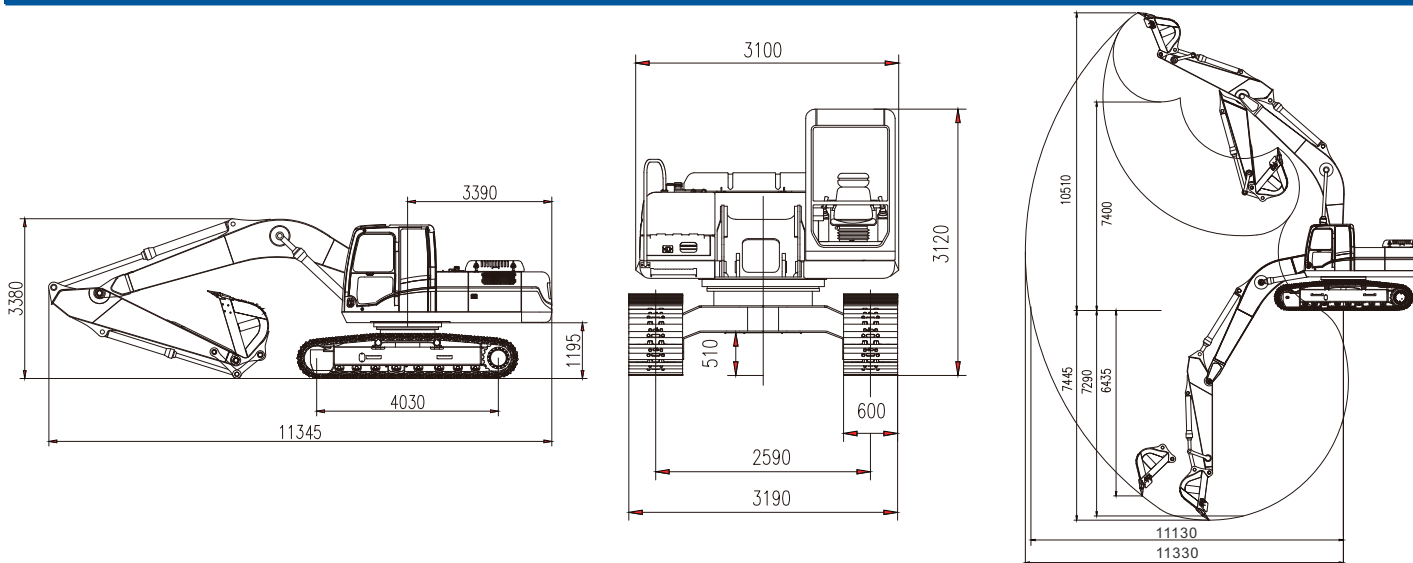
Zapremnina rezervoara goriva	650L
Zapremnina rezervoara hidrauličnog ulja	290L

#### HIDRAULIČNI SISTEM

Glavne pumpe	
Tip	2 klipne pumpe
Izmjena	268 L/min
Radni pritisak	31.4/34.3 MPa

# Excavator SWE 335F

## Radni raspon



## Kapacitet

X(m)	2m	3m	4m	5m	6m	7m	8m	9m	MAX						
8.0	-	-	-	-	-	*7540	6730	-	*4750 *4750						
7.0	-	-	-	-	-	*7560	6750	*6350 5120	*4580 *4580						
6.0	-	-	-	-	-	*7930	6660	*7680 5120	*4490 *4490						
5.0	-	-	-	-	*9310	8540	*8530 6490	*8020 5040	*6030 3920 *4500 3740						
4.0	-	-	*15770	*15770	*12380	11060	*10480 8170	*9280 6270	7940 4910 6370 3870 *4580 3470						
3.0	-	-	*19190	14680	*14330	10400	*11710 7780	9790 6030	7770 4760 6280 3780 *4750 3300						
2.0	-	-	*11750	*11750	*16010	9820	12340 7420	9530 5790	7600 4600 6190 3690 *4990 3210						
1.0	-	-	*11220	*11220	16360	9410	12000 7130	9300 5590	7480 4470 6100 3610 *5340 3200						
0.0	-	-	*13550	13060	16070	9170	11770 6930	9140 5440	7340 4360 6030 3550 5610 3280						
-1.0	-	*10200	*10200	*17350	13050	15940	9060	11640 6810	9030 5340	7270 4300 6000 3520 5890 3450					
-2.0	*11520	*11520	*14910	*14910	*21820	13130	15940	9050	11600 6780	9000 5310	7260 4290	-	-	6360 3750	
-3.0	*16100	*16100	*20250	*20250	*20570	13300	16030	9130	11650 6820	9040 5350	7320 4350	-	-	7130 4240	
-4.0	*21320	*23240	*23240	*23240	*18690	13560	*15310	9300	11790 6950	9180 5470	-	-	-	-	8420 5040
-5.0	-	-	*19490	*19490	*15880	13930	*13010	9580	*10410 7200	-	-	-	-	-	*9190 6510

## Napomena:

- Opterećenje s \* ograničeno je hidrauličnim kapacitetom i utemeljeno na ISO 10567. Navedena opterećenja ne prelaze 87% hidrauličnog kapaciteta.
- Opterećenje bez \* ograničeno je kružnim opterećenjem i utemeljeno na ISO 10567. Navedena opterećenja ne prelaze 75% kružnog opterećenja.

