

# Oprema

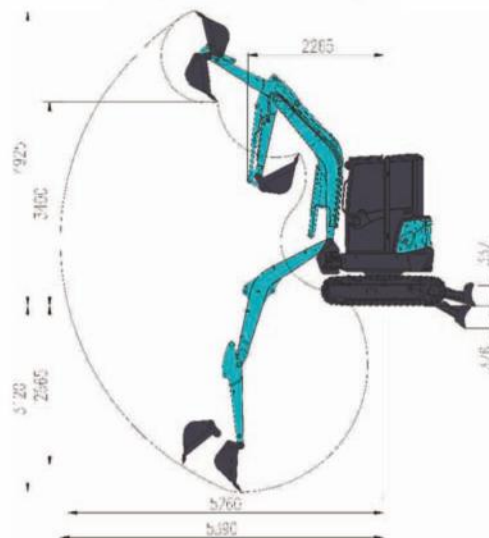
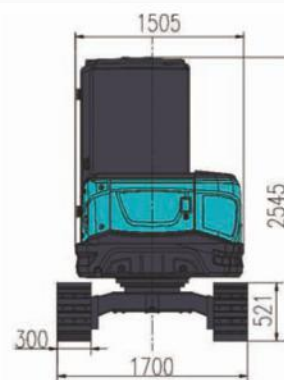
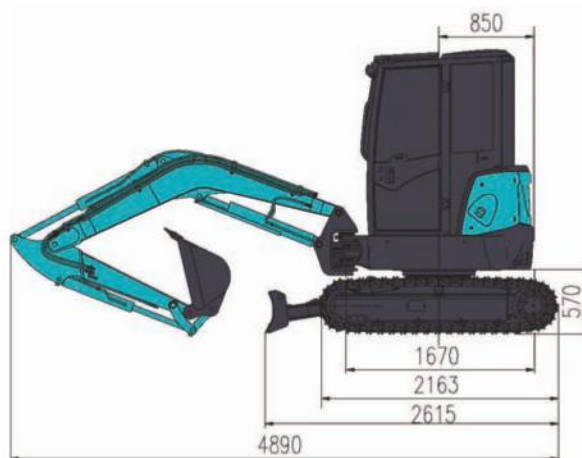
Standardna i dodatna oprema varira od države do države. Za sve dodatne informacije, molimo Vas za kontakt.

Motor		Kabina	
Filter ulja	●	AM/FM radio	●
Filter goriva	●	Držać za čaše	●
Separator ulja i vode	●	Ovjesno sjedalo	●
Filter zraka	●	Klima	●
Grijač	●	Sustav sigurnosti pokretanja motora	●
Alternator	●	Sigurnosni pojas	●
Pomoćni rezervar vode	●	FOPS/TOPS krov	●
El. pumpa za punjenje goriva	●	FOPS/TOPS nadstrešnica	○
Prigušnica	●	Perač i sušać vjetrobranskog stakla	●
<b>Hidraulični sistem</b>		Lijevi/desni retrovizor	●
Hidraulična ručica za upravljanje	●	Upaljač	●
Sustav zakretne kočnice	●	Osigurač vjetrobranskog stakla	○
Sustav parkirne kočnice	●	<b>Radni uređaji</b>	
Sustav dvostruke brzine	●	300 mm korpa	○
El.-hidraulična proporcionalna ručica	○	520mm korpa	●
Sigurnosni ventil kraka	○	600mm korpa	○
Sigurnosni ventil ruke	○	1200mm korpa	○
Sigurnosni ventil oštrice dozera	○	Cjevovod prekidača	●
<b>Svjetla</b>		Rezervni cjevovod	●
Svjetlo kraka	●	Brzi hidraulični priključak cjevovoda	●
Prednje svjetlo kabine	●	<b>Gusjenice</b>	
Svjetla za upozorenje	●	300mm gumene gusjenice	●
		300mm čelične gusjenice	○

● Standardna oprema

○ Dodatna oprema

SWE35UF Tehnički parametri			
Tip kabine		kabina/nadstrešnica	
Kapacitet korpe.		m <sup>3</sup>	0.11
Širina korpe		mm	520
Težina stroja		kg	3850/3750
Dimenzije	Ukupna dužina	mm	4890
	Ukupna visina	mm	2545
	Ukupna širina	mm	1700
	Udaljenost od tla	mm	270
Motor	Marka	KUBOTA	
	Model	D1703-E4B-SWD-1	
	Radna površina	L	1.647
	Snaga	kW/rpm	18.5/2200
Radni raspon	Max. visina rezanja	mm	4925
	Max. utovarna visina	mm	3400
	Max. dubina kopanja	mm	3120
	Max. dubina vertikalnog kopanja	mm	5260
	Max. doseg kopanja	mm	5390
	Kut zakretanja ruke ( l/d)	°	72/44
	Prednji polumjer zakretanja	mm	2263
	Radius okretanja repa	mm	850
	Snaga kopanja ( ruka )	kN	22.53
Max snaga kopanja ( korpa )	kN	31.8	
Gusjenice	Tip	gumene gusjenice	
	Širina	mm	300
Podvozje	Dužina	mm	2163
	Dužina do centra koluta	mm	1670
	Dužina do centra gusjenice	mm	1400
	Max. brzina kretanja ( 2/1 )	km/h	4.2/2.3
	Max. nagib	deg	30
Brzina zamaha		rpm	9
Opterećenje tla		kpa	32.3
Dimenzije dozera	Širina	mm	1700
	Visina	mm	366
	Kapacitet podizanja (visina/dubina)	mm	337/376
Hidraulična pumpa	Tip	1 varijabilna klipna pumpa	
	Izmjena	L/min	1*40
	Radni pritisak	Mpa	24.5
Zapremina rezervoara goriva		L	40
Zapremina rezervoara hidrauličnog ulja		L	41



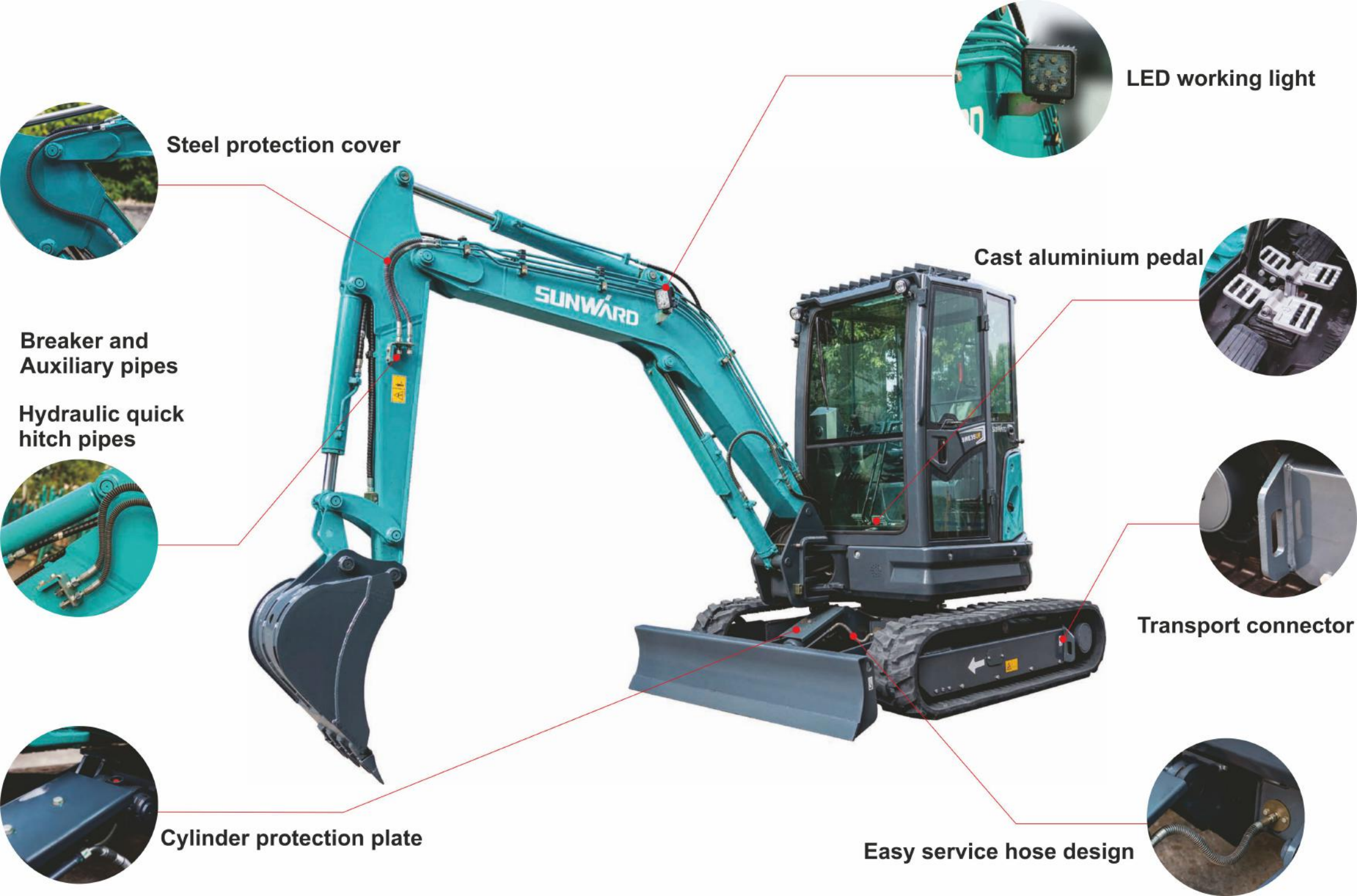
## Kapacitet

Visina točke podizanja	Radius točke podizanja(MAX)		Radius točke podizanja(4.0m)		Radius točke podizanja (3.5m)		Radius točke podizanja(3.0m)		Radius točke podizanja(2.5m)	
	Ispred (kg)	Bočno (kg)	Ispred (kg)	Bočno(kg)	Ispred(kg)	Bočno (kg)	Ispred(kg)	Bočno (kg)	Ispred (kg)	Bočno (kg)
3.0m	687.3*	382.5	-	-	-	-	-	-	-	-
2.0m	774.3*	292.5	817.8*	382.5	878.7*	472.5	1017.9*	645.0	1226.7*	847.5
1.0	809.1*	262.5	957*	337.5	1078.8*	427.5	1357.2*	555.0	1853.1*	757.5



### Napomene:

- Opterećenje \* je ograničeno kapacitetom hidraulike i bazirano na ISO 10567. Navedena opterećenja ne prelaze 87% kapaciteta hidraulike.
- Opterećenje bez \* je ograničeno graničnom težinom prevrtanja i bazirano na ISO 10567. Navedena opterećenja ne prelaze 75% kapaciteta prevrtanja.
- Korpa bagera, kuka, omča i ostali dodaci za podizanje nisu uključeni u ovoj tablici.



LED working light

Steel protection cover

Cast aluminium pedal

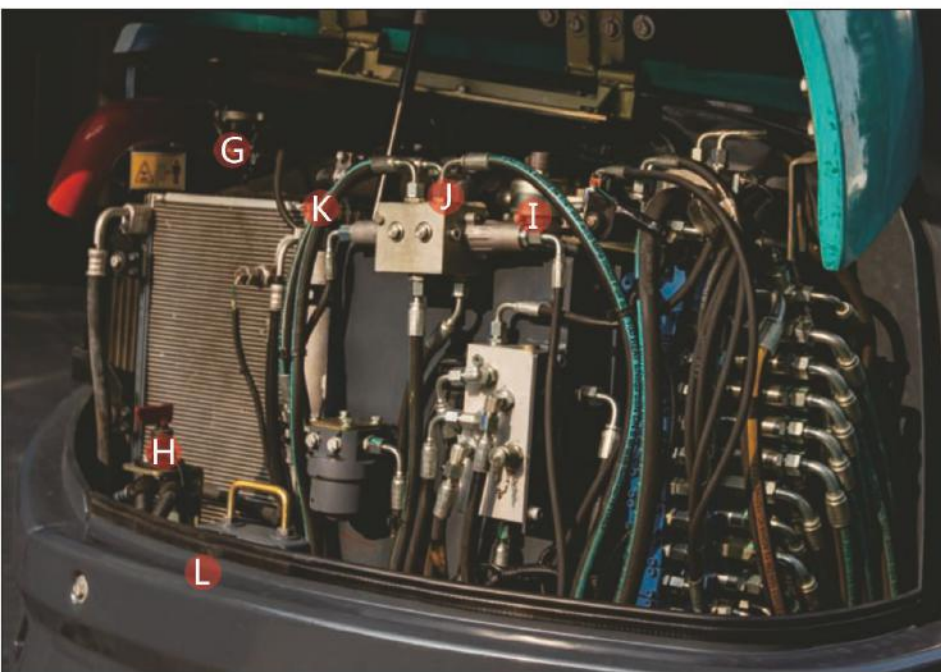
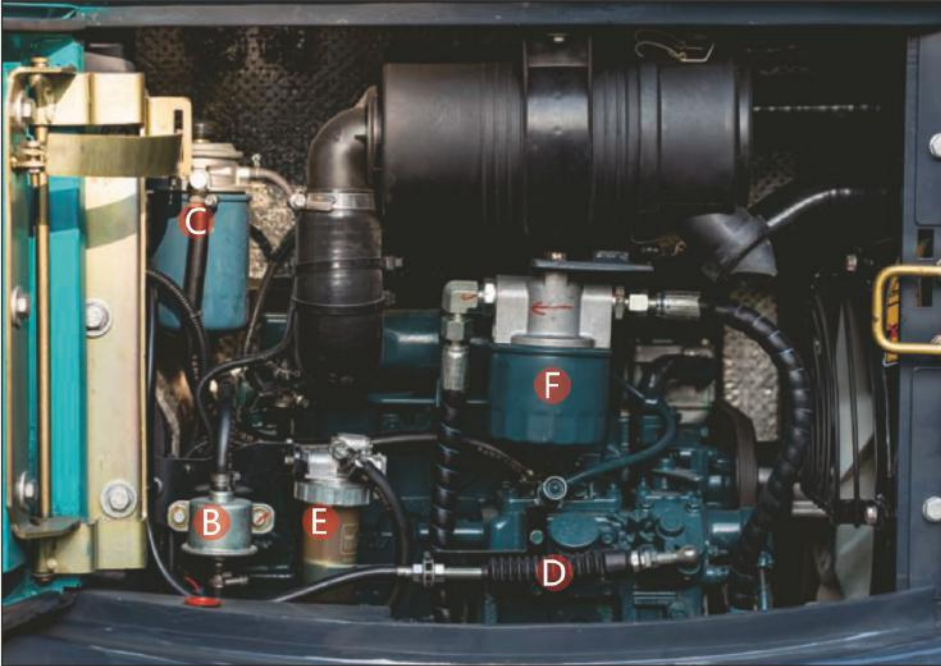
Breaker and Auxiliary pipes

Hydraulic quick hitch pipes

Transport connector

Cylinder protection plate

Easy service hose design



**A** Air filter

**B** Electric fuel feed pump

**C** Fuel filter

**D** Engine oil tank cap

**E** Oil-water separator

**F** Engine oil filter

**G** Radiator tank cap

**H** Battery switch

**I** Hydraulic oil tank cap

**J** Oil return filter

**K** Auxiliary water tank

**L** Battery

**M** Fuel tank cap

**N** Electronic control box



self-diagnosis  
and maintain warning



working record



language



bluetooth/wifi

- 1 self-diagnosis
- 2 fuel level
- 3 engine speed
- 4 working voltage

- 5 working hours
- 6 water temperature
- 7 function selection